



STP

Traditions of Accuracy

www.sibtenzo.com

**СИБТЕНЗОПРИБОР –
ТРАДИЦИИ ТОЧНОСТИ!**

КАТАЛОГ

- **Весы**
- **Силоизмерительное оборудование**
- **Дозаторы**
- **Питатели**
- **Затворы**

Почтовый адрес:
652300, Кемеровская обл.,
г. Топки, ул. Заводская, 1



STP

Traditions of Accuracy
www.sibtenzo.com

Приемная:
тел.: 8 (384-2) 77-75-35
факс: 8 (384-54) 4-72-82
e-mail: priem@sibtenzo.com

Отдел продаж:
тел.: 8 (384-2) 77-75-35 (доб. 1)
тел.: 8 (384-54) 4-77-22
тел.: 8 (384-54) 4-73-33
e-mail: Gays_ov@sibtenzo.com
e-mail: wesy@sibtenzo.com





STP

Traditions of Accuracy

www.sibtenzo.com

ВЕСЫ

Весы автомобильные неавтоматического действия «АТЛАНТ-М»



Назначение:

- статическое взвешивание автотранспортных средств

Особенности:

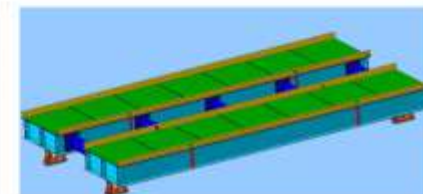
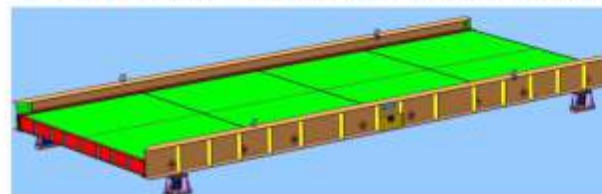
- высокие метрологические характеристики;
- максимальная нагрузка на весы от 20 до 100т;
- конструкция весовых платформ - колеяная или платформенная;
- различные варианты установки весов:
 - на железобетонный фундамент в приямок или на поверхности;
 - на щебеночное основание на железобетонные плиты;
 - бесфундаментное исполнение - на твердое ровное покрытие;
- простота монтажа и обслуживания;
- широкий спектр дополнительных опций;
- средний срок службы - не менее 10 лет;
- гарантия - 24 месяца

Метрологические и технические характеристики:

Характеристика	Значение
Класс точности по ГОСТ Р 53228	средний (III)
Максимальная нагрузка (Max), т	20; 30; 40; 60; 80; 100
Минимальная нагрузка (Min), т	0,2; 0,4; 1,0
Действительная цена деления, кг	10; 20; 50
Количество весовых платформ	1 ... 3
Габаритные размеры весов, м:	
· длина	6 ... 24
· ширина	до 3,5
Электрическое питание весов:	
· напряжение, В	220 (+22/-33)
· частота, Гц	50 (±1)
Потребляемая мощность, В×А	не более 20
Рабочий диапазон температур, °С	от минус 50 до плюс 50

Дополнительные опции:

- программно-технический комплекс (персональный компьютер; специализированное программное обеспечение);
- шлагбаумы;
- светофоры;
- весовое помещение;
- металлические пандусы;
- комплект железобетонных плит для установки весов на щебеночное основание;
- дублирующее выносное табло;
- система видеонаблюдения с фиксацией кадров;
- система распознавания номеров автомобилей;
- система радиочастотной идентификации автомобилей;
- передача данных с весов в сеть предприятия;
- автоматизация процесса взвешивания (без участия оператора-весовщика)



Весы автомобильные неавтоматического действия «ТИТАН-М»



Назначение:

- статическое взвешивание карьерных самосвалов

Особенности:

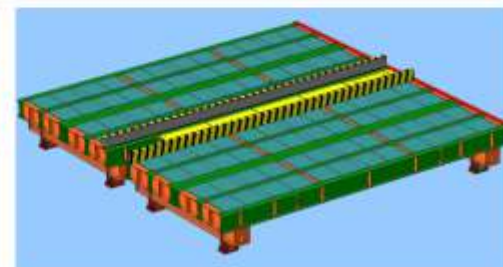
- высокие метрологические характеристики;
- максимальная нагрузка на весы от 100 до 500т;
- конструкция весовых платформ - колеяная или платформенная;
- различные варианты установки весов - на железобетонный фундамент в приямок или на поверхности;
- простота монтажа и обслуживания;
- широкий спектр дополнительных опций;
- средний срок службы - не менее 10 лет;
- гарантия - 24 месяца

Метрологические и технические характеристики:

Характеристика	Значение
Класс точности по ГОСТ Р 53228	средний (III)
Максимальная нагрузка (Max), т	100; 150; 200; 250; 400; 500
Минимальная нагрузка (Min), т	1; 2; 4
Действительная цена деления, кг	50; 100; 200
Количество весовых платформ	1 ... 2
Габаритные размеры весов, м:	
· длина	6 ... 10
· ширина	3 ... 10
Электрическое питание весов:	
· напряжение, В	220 (+22/-33)
· частота, Гц	50 (±1)
Потребляемая мощность, ВхА	не более 20
Рабочий диапазон температур, °С	от минус 50 до плюс 50

Дополнительные опции:

- программно-технический комплекс (персональный компьютер; специализированное программное обеспечение);
- шлагбаумы;
- светофоры
- весовое помещение;
- дублирующее выносное табло;
- система видеонаблюдения с фиксацией кадров;
- система распознавания номеров автомобилей;
- система радиочастотной идентификации автомобилей;
- передача данных с весов в сеть предприятия;
- автоматизация процесса взвешивания (без участия оператора-весовщика)



Весы вагонные неавтоматического действия «ВВС»



Назначение:

- статическое взвешивание железнодорожных вагонов

Особенности:

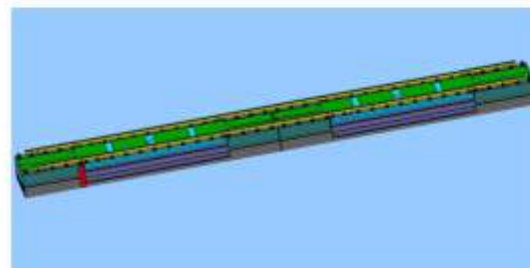
- высокие метрологические характеристики;
- максимальная нагрузка на весы от 100 до 200т;
- различные варианты установки весов:
 - на железобетонный фундамент;
 - на щебеночное основание на железобетонные плиты;
 - бесфундаментное исполнение - на щебеночное основание;
- простота монтажа и обслуживания;
- широкий спектр дополнительных опций;
- средний срок службы - не менее 10 лет;
- гарантия - 24 месяца

Метрологические и технические характеристики:

Характеристика	Значение
Класс точности по ГОСТ Р 53228	средний (III)
Максимальная нагрузка (Max), т	100; 150; 200
Минимальная нагрузка (Min), т	1; 2
Действительная цена деления, кг	50; 100
Количество весовых платформ	2 ... 3
Габаритные размеры весов, м:	
· длина	15 ... 24
· ширина	2,2
Электрическое питание весов:	
· напряжение, В	220 (+22/-33)
· частота, Гц	50 (±1)
Потребляемая мощность, В×А	не более 20
Рабочий диапазон температур, °С	от минус 50 до плюс 50

Дополнительные опции:

- программно-технический комплекс (персональный компьютер; специализированное программное обеспечение);
- светофоры;
- весовое помещение;
- комплект железобетонных плит для установки весов на щебеночное основание;
- дублирующее выносное табло;
- система видеонаблюдения с фиксацией кадров;
- система распознавания номеров вагонов;
- передача данных с весов в сеть предприятия;
- автоматизация процесса взвешивания (без участия оператора-весовщика)



Весы платформенные (технологические) «ВП»



Назначение:

- статическое взвешивание груза в таре и без тары

Особенности:

- высокие метрологические характеристики;
- максимальная нагрузка на весы от 0,02 до 30т;
- любые варианты установки весов;
- простота монтажа и обслуживания;
- широкий спектр дополнительных опций;
- средний срок службы - не менее 10 лет;
- гарантия - 12 месяцев

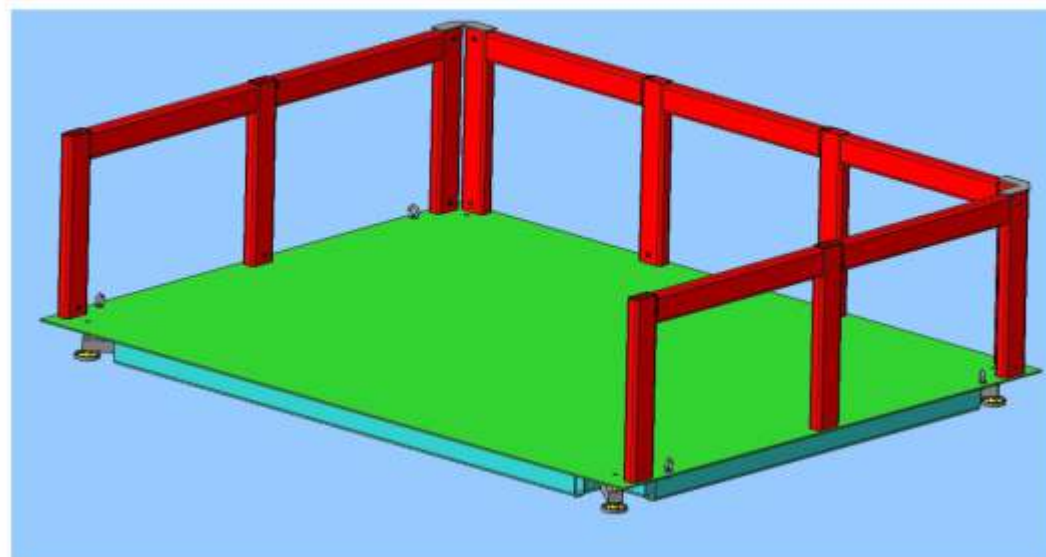
Метрологические и технические характеристики серийно выпускаемых весов:

Характеристика	Значение
Максимальная нагрузка (Max), т	0,02 ... 30
Минимальная нагрузка (Min), т	0,0002 ... 0,4
Действительная цена деления, кг	0,01 ... 20,0
Габаритные размеры весов, м:	
· длина	0,4 ... 6,0
· ширина	0,5 ... 3,0
Электрическое питание весов:	
· напряжение, В	220 (+22/-33)
· частота, Гц	50 (±1)
Потребляемая мощность, ВхА	не более 20
Рабочий диапазон температур, °С	от минус 50 до плюс 50

Характеристики могут быть изменены по желанию Заказчика

Дополнительные опции:

- металлические пандусы;
- ограждение (для взвешивания животных);
- дублирующее выносное табло;
- штатив для весового прибора



Весы бункерные «ВБС»



Назначение:

- статическое взвешивание сыпучих материалов

Особенности:

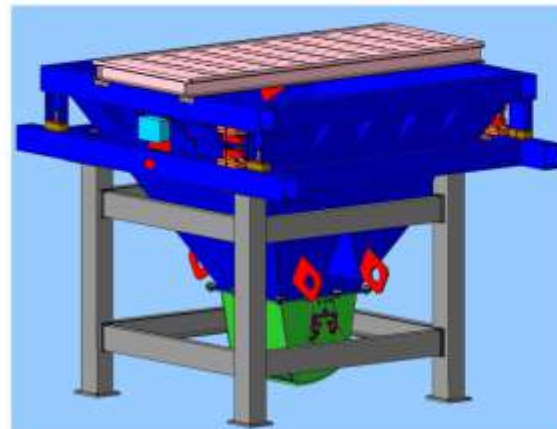
- высокие метрологические характеристики;
- максимальная нагрузка на весы от 0,1 до 3т;
- простота монтажа и обслуживания;
- широкий спектр дополнительных опций;
- средний срок службы - не менее 10 лет;
- гарантия - 12 месяцев

Метрологические и технические характеристики:

Характеристика	Значение
Класс точности по ГОСТ Р 53228	средний (III)
Максимальная нагрузка (Max), т	0,1; 0,5; 1,0; 1,5; 2,0; 2,5; 3,0
Минимальная нагрузка (Min), т	1; 2; 4
Действительная цена деления, кг	0,2; 0,5; 1,0; 5,0
Объем грузоприемного бункера, м ³	0,05 ... 3
Габаритные размеры весов, м:	
· длина	0,3 ... 3,5
· ширина	0,3 ... 2,5
· высота	0,5 ... 2,5
Электрическое питание весов:	
· напряжение, В	220 (+22/-33)
· частота, Гц	50 (±1)
Потребляемая мощность, В×А	не более 10
Рабочий диапазон температур, °С	от минус 30 до плюс 50

Дополнительные опции:

- программно-технический комплекс (персональный компьютер; специализированное программное обеспечение);
- набор гирь 20 кг М1 ГОСТ OIML 111-1 для калибровки весов;
- приспособление для установки гирь;
- различные виды затворов и питателей;
- дублирующее выносное табло;
- передача данных с весов в сеть предприятия



Весы монорельсовые (технологические) «ВМ»



Назначение:

- статическое взвешивание полутуш и туш на монорельсовом транспорте мясокомбинатов

Особенности:

- высокие метрологические характеристики;
- максимальная нагрузка на весы от 300 до 1000кг;
- простота монтажа и обслуживания;
- широкий спектр дополнительных опций;
- средний срок службы - не менее 10 лет;
- гарантия - 12 месяцев

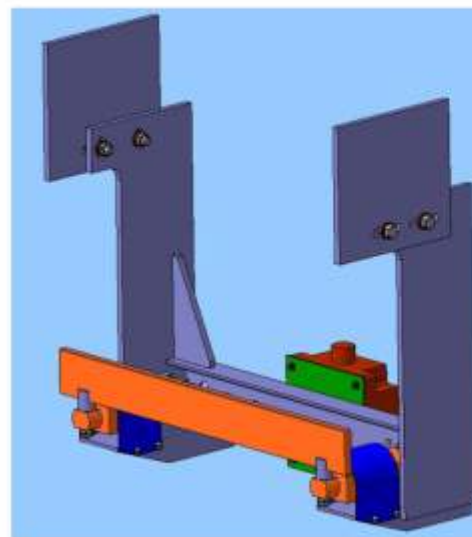
Метрологические и технические характеристики серийно выпускаемых весов:

Характеристика	Значение
Максимальная нагрузка (Max), кг	300; 500; 1000
Минимальная нагрузка (Min), кг	4; 10
Действительная цена деления, кг	0,2; 0,5
Габаритные размеры весов, м:	
· длина	0,65
· ширина	0,3
Электрическое питание весов:	
· напряжение, В	220 (+22/-33)
· частота, Гц	50 (±1)
Потребляемая мощность, ВхА	не более 20
Рабочий диапазон температур, °С	от минус 50 до плюс 50

Характеристики могут быть изменены по желанию Заказчика

Дополнительные опции:

- набор гирь 20кг М1 ГОСТ OIML 111-1 для калибровки весов;
- приспособление для установки гирь;
- дублирующее выносное табло;
- штатив для весового прибора



Весы автомобильные для взвешивания в движении (технологические) «ВЭМА-Д»



Назначение:

- взвешивание в движении автомобилей, автомобилей в автопоезде без расцепки или автопоездов

Особенности:

- высокие метрологические характеристики;
- в комплект поставки входит программно-технический комплекс (персональный компьютер; специализированное программное обеспечение);
- наибольший предел взвешивания в движении - 100т;
- простота монтажа и обслуживания;
- широкий спектр дополнительных опций;
- средний срок службы - не менее 10 лет;
- гарантия - 12 месяцев

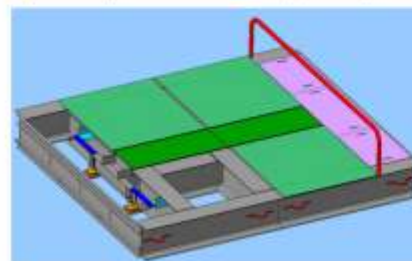
Метрологические и технические характеристики серийно выпускаемых весов:

Характеристика	Значение
Наибольший предел взвешивания в движении (НПВ), т	100
Наименьший предел взвешивания в движении (НмПВ), т	1
Дискретность отсчета, кг	10
Габаритные размеры весов, м:	
· длина	4,0
· ширина	4,5
Габаритные размеры взвешивающего участка, м:	
· длина	0,6
· ширина	3,0
Электрическое питание весов:	
· напряжение, В	220 (+22/-33)
· частота, Гц	50 (±1)
Потребляемая мощность, В×А	не более 1000
Рабочий диапазон температур, °С	от минус 50 до плюс 50

Характеристики могут быть изменены по желанию Заказчика

Дополнительные опции:

- шлагбаумы;
- светофоры;
- весовое помещение;
- дублирующее выносное табло;
- система видеонаблюдения с фиксацией кадров;
- система распознавания номеров автомобилей;
- система радиочастотной идентификации автомобилей;
- передача данных с весов в сеть предприятия;
- автоматизация процесса взвешивания (без участия оператора-весовщика)



Весы конвейерные «ВК»



Назначение:

- непрерывное взвешивание сыпучих материалов, транспортируемых ленточным конвейером

Особенности:

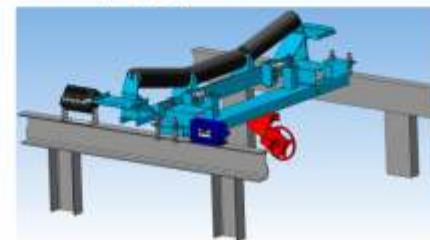
- высокие метрологические характеристики;
- производительность конвейера до 3600т/ч;
- ширина конвейерной ленты от 650 до 2000мм;
- весы встраиваются в существующие конвейера без нарушения целостности металлоконструкций става;
- простота монтажа и обслуживания;
- широкий спектр дополнительных опций;
- средний срок службы - не менее 10 лет;
- гарантия - 12 месяцев

Метрологические и технические характеристики

Характеристика	Значение
Предел допускаемой погрешности по ГОСТ 30124, % от измеряемой массы	$\pm 0,5; \pm 1,0; \pm 2,0$
Наименьший предел взвешивания, % от массы материала, взвешиваемого на весах в течении 1 часа при наибольшей линейной плотности	10
Дискретность, кг	20; 50
Наибольшая линейная плотность материала, кг/м	100; 200
Наименьшая линейная плотность материала, кг/м	20; 40
Наибольшая производительность конвейера, т/ч	1800; 3600
Ширина конвейерной ленты, мм	650 ... 2000
Скорость движения конвейерной ленты, м/с	не более 5
Габаритные размеры весов, м:	
· длина	0,55 ... 2,0
· ширина	1,2 ... 2,7
Электрическое питание весов:	
· напряжение, В	220 (+22/-33)
· частота, Гц	50 (± 1)
Потребляемая мощность, ВхА	не более 1000
Рабочий диапазон температур, °С	от минус 30 до плюс 40

Дополнительные опции:

- программно-технический комплекс (персональный компьютер; специализированное программное обеспечение);
- набор гирь 20кг М1 ГОСТ OIML 111-1 для калибровки весов в статике;
- роликоопоры участка влияния (пять штук до весов и пять после);
- дублирующее выносное табло;
- передача данных с весов в сеть предприятия





STP

Traditions of Accuracy

www.sibtenzo.com

СИЛОИЗМЕРИТЕЛЬНОЕ ОБОРУДОВАНИЕ

Устройство определения нагрузки от колес колесных пар локомотивов «УОНК-Л»

Назначение:

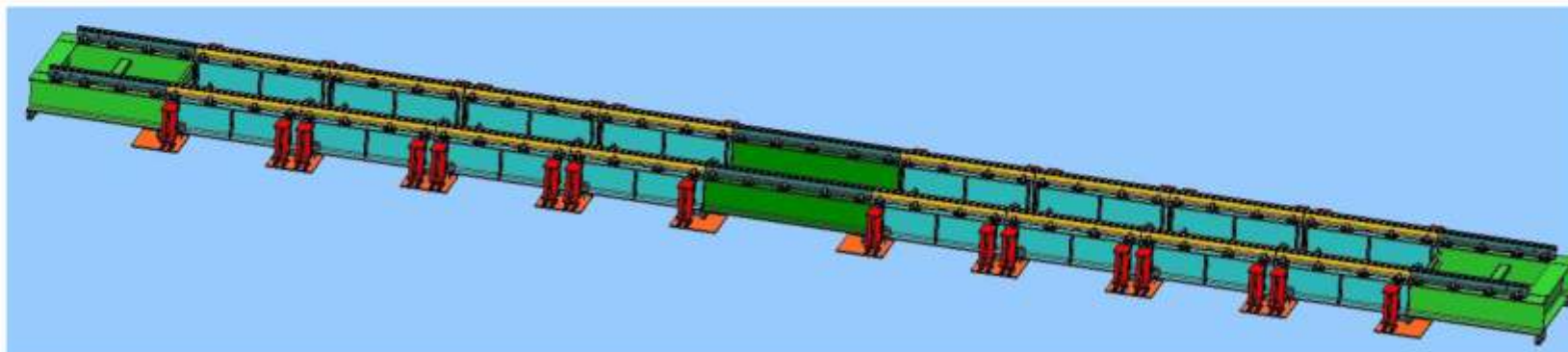
- статическое измерение нагрузки от каждого колеса колесных пар локомотива;
- определение разности нагрузок по колесам, осям и сторонам локомотива, а также его общего веса

Особенности:

- высокие метрологические характеристики;
- незаменимость при проведении ремонтов локомотивов, а также при выпуске их из производства;
- обеспечение проведения развески любых типов локомотивов (четырёх, шести и восьмиосных);
- в комплект поставки входит программно-технический комплекс (персональный компьютер; специализированное программное обеспечение);
- диапазон определения нагрузки измерительного модуля от 40кН (4т.с.) до 160кН (16т.с.);
- простота обслуживания;
- средний срок службы - не менее 10 лет;
- гарантия - 12 месяцев

Метрологические и технические характеристики:

Характеристика	Значение
Диапазон определения нагрузки измерительного модуля, кН (т.с.)	40 (4) ... 160 (16)
Дискретность отсчета, кг	50
Предел допускаемой погрешности определения нагрузки от колеса колесной пары локомотива, кг	±150
Количество измерительных модулей	8; 12; 16
Габаритные размеры устройства, м:	
· длина	9 ... 42
· ширина	2,7 ... 3,0
Габаритные размеры измерительного модуля, м:	
· длина	1,5 ... 3,5
· ширина	0,3
Электрическое питание устройства:	
· напряжение, В	220 (+22/-33)
· частота, Гц	50 (±1)
Потребляемая мощность, В×А	не более 1000
Рабочий диапазон температур, °С	от минус 50 до плюс 50



Ограничитель натяжения канатов проходческих лебедок «ОНК-1М. У1»

Назначение:

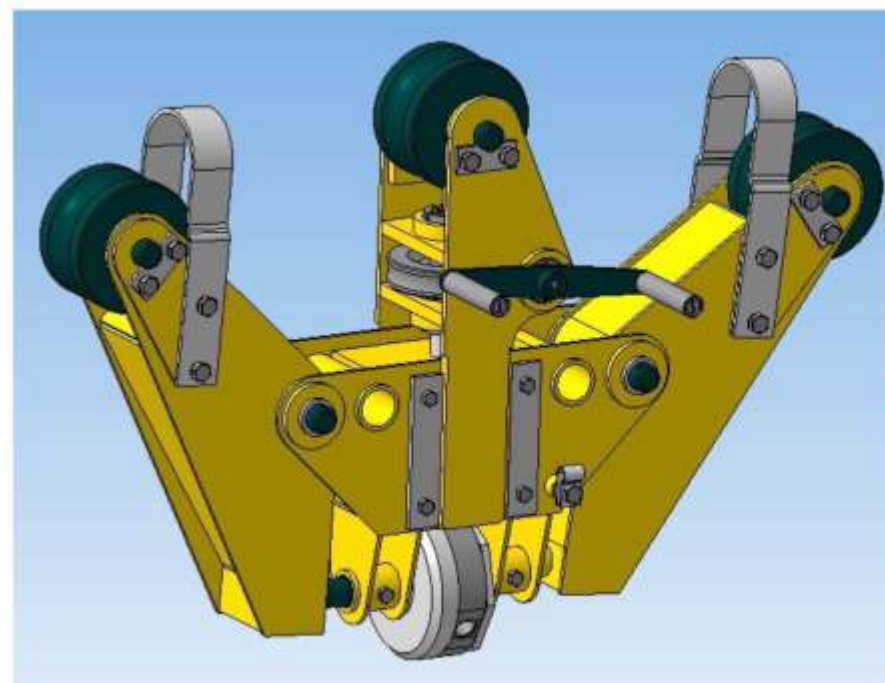
- контроль натяжения канатов;
- автоматическое отключение проходческих лебедок при увеличении или уменьшении натяжения канатов от установленных значений

Особенности:

- высокие метрологические характеристики;
- незаменимость при проходках и углубках вертикальных стволов шахт;
- рудничное нормальное исполнение РН2 по ГОСТ 24754;
- работы на прядных и закрытых канатах;
- пределы контролируемых нагрузок на канате от 63кН (6,3т.с.) до 450кН (45т.с.);
- диаметры контролируемых канатов от 18 до 65мм;
- простота монтажа и обслуживания;
- средний срок службы - не менее 10 лет;
- гарантия - 18 месяцев

Метрологические и технические характеристики:

Характеристика	Значение
Пределы контролируемых нагрузок на канате, кН (т.с.)	63 (6,3); 100 (10); 160 (16); 180 (18); 250 (25); 450 (45)
Погрешность срабатывания ограничителя, % от номинальной нагрузки	±10
Диаметры контролируемых канатов, мм	18 ... 65
Габаритные размеры ограничителя, м:	
· длина	0,82 ... 1,02
· ширина	0,58
Электрическое питание ограничителя:	
· напряжение, В	380 (+38/-57) 220 (+22/-33) 127 (+13/-19)
· частота, Гц	50 (±1)
Потребляемая мощность, В×А	не более 25
Рабочий диапазон температур, °С	от минус 45 до плюс 50





STP

Traditions of Accuracy

www.sibtenzo.com

ДОЗАТОРЫ

Дозатор весовой непрерывного действия «ДВЛ»



Назначение:

- непрерывное весовое дозирование сыпучих материалов

Особенности:

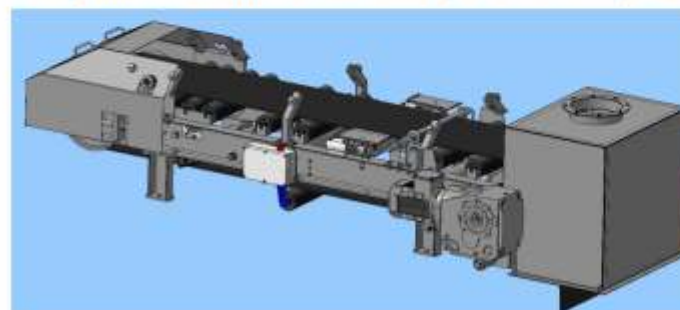
- высокие метрологические характеристики;
- наибольший предел производительности от 0,63 до 400т/ч;
- ширина конвейерной ленты от 200 до 1600мм;
- в комплект поставки входит программно-технический комплекс (персональный компьютер; специализированное программное обеспечение);
- простота монтажа и обслуживания;
- широкий спектр дополнительных опций;
- средний срок службы - не менее 10 лет;
- гарантия - 12 месяцев

Метрологические и технические характеристики:

Характеристика	Значение
Предел допускаемой погрешности по ГОСТ 30124, %	±0,5; ±1,0
Наибольший предел производительности (НПП), т/ч	0,63 ... 400,0
Наименьший предел производительности (НмПП), % от НПП	10
Насыпная, объемная масса материала, т/м ³	0,1 ... 5,0
Ширина конвейерной ленты, мм	200 ... 1600
Габаритные размеры дозатора, м:	
· длина	4,0 ... 6,0
· ширина	1,35 ... 2,3
Электрическое питание привода дозатора:	
· напряжение, В	380 (+38/-57)
· частота, Гц	50 (±1)
Электрическое питание программно-технического комплекса дозатора:	
· напряжение, В	220 (+22/-33)
· частота, Гц	50 (±1)
Потребляемая мощность, кВт	не более 9
Рабочий диапазон температур, °С	от минус 50 до плюс 50

Дополнительные опции:

- набор гирь 20кг М1 ГОСТ OIML 111-1 для калибровки дозатора в статике;
- различные виды приводов дозатора;
- конвейерная лента специального назначения (жаропрочная, химически стойкая и т.п.);
- аспирационный кожух;
- формирующая воронка;
- передача данных с дозатора в сеть предприятия



Дозатор весовой дискретного действия «ДМ»



Назначение:

- весовое дозирование сыпучих или жидких материалов

Особенности:

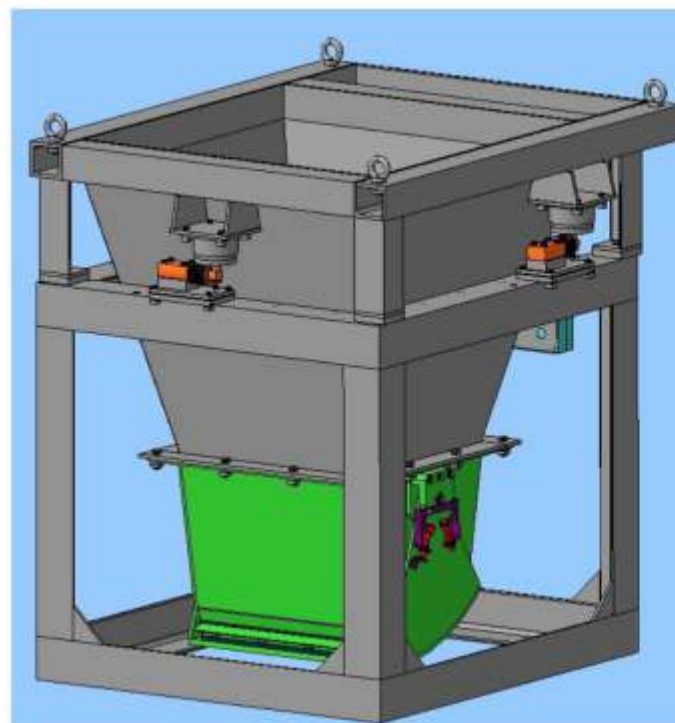
- высокие метрологические характеристики;
- наибольший предел дозирования от 10 до 2000кг;
- в комплект поставки входит программно-технический комплекс (персональный компьютер; специализированное программное обеспечение);
- простота монтажа и обслуживания;
- широкий спектр дополнительных опций;
- средний срок службы - не менее 10 лет;
- гарантия - 12 месяцев

Дополнительные опции:

- набор гирь 20кг М1 ГОСТ OIML 111-1 для калибровки дозатора в статике;
- приспособление для установки гирь;
- различные виды затворов и питателей;
- передача данных с дозатора в сеть предприятия

Метрологические и технические характеристики:

Характеристика	Значение
Класс точности по ГОСТ 10223	0,5; 1,0
Наибольший предел дозирования (НПД), кг	10 ... 2000
Наименьший предел дозирования (НмПД), кг	1,0 ... 400,0
Дискретность, кг	0,01 ... 0,5
Габаритные размеры дозатора, м:	
· длина	0,5 ... 2,0
· ширина	0,5 ... 1,95
· высота	0,6 ... 2,2
Электрическое питание программно-технического комплекса дозатора:	
· напряжение, В	220 (+22/-33)
· частота, Гц	50 (±1)
Потребляемая мощность, кВт·А	не более 6
Рабочий диапазон температур, °С	от минус 50 до плюс 50





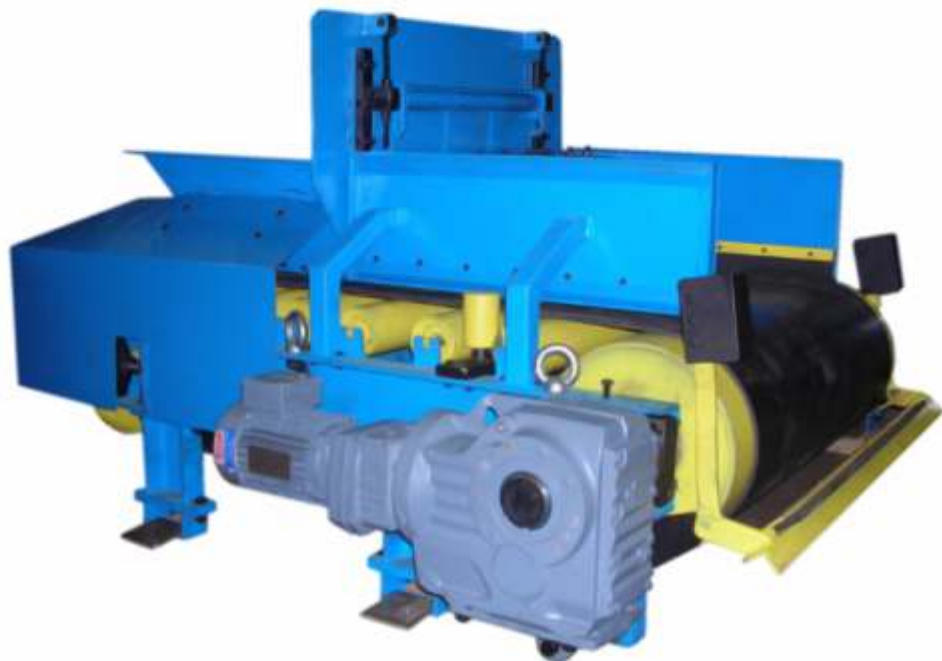
STP

Traditions of Accuracy

www.sibtenzo.com

ПИТАТЕЛИ

Питатель ленточный



Назначение:

- транспортирование сыпучих или кусковых материалов

Особенности:

- производительность от 0,63 до 400т/ч;
- фракция материала до 200мм;
- ширина ленты питателя и его габаритные размеры выбираются в зависимости от заданной производительности и питаемого оборудования;
- дополнительные опции:
 - различные виды приводов питателя;
 - конвейерная лента специального назначения (жаропрочная, химически стойкая и т.п.);
 - аспирационный кожух;
 - формирующая воронка;
- простота монтажа и обслуживания;
- средний срок службы - не менее 10 лет;
- гарантия - 12 месяцев

Питатель шлюзовой



Назначение:

- выдача массы сыпучих или кусковых материалов

Особенности:

- производительность от 1,0 до 25,0м³/ч;
- фракция материала до 20мм;
- габаритные размеры питателя выбираются в зависимости от заданной производительности и размеров питаемого оборудования;
- различные виды приводов питателя;
- простота монтажа и обслуживания;
- средний срок службы - не менее 10 лет;
- гарантия - 12 месяцев

Питатель винтовой



Назначение:

- выдача массы сыпучих материалов

Особенности:

- производительность от 0,6 до 4,8м³/ч;
- фракция материала до 5мм;
- габаритные размеры питателя выбираются в зависимости от заданной производительности и размеров питаемого оборудования;
- различные виды приводов питателя;
- простота монтажа и обслуживания;
- средний срок службы - не менее 10 лет;
- гарантия - 12 месяцев



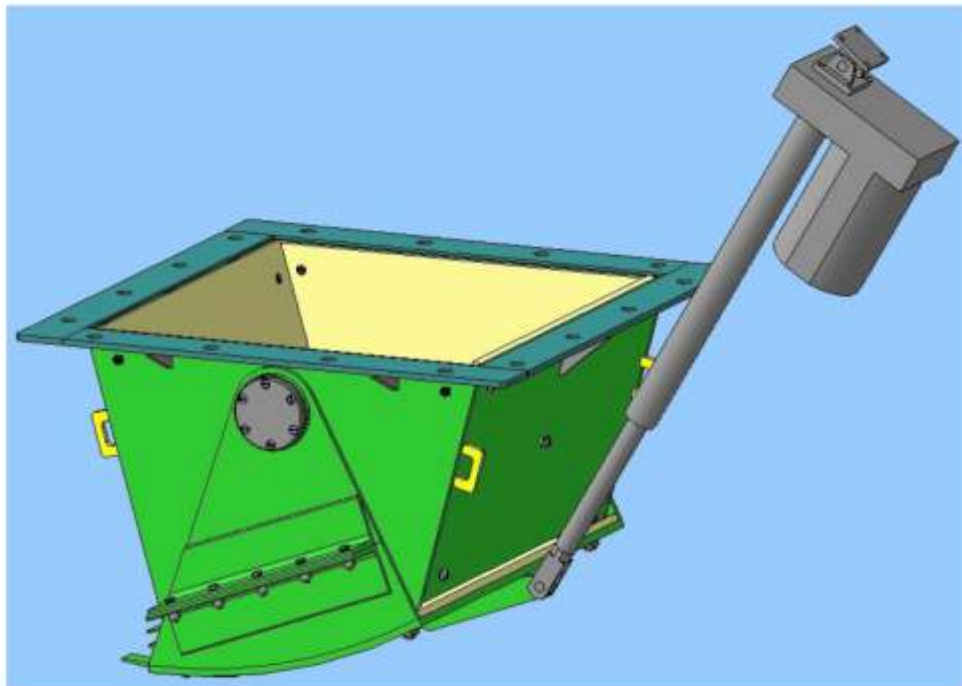
STP

Traditions of Accuracy

www.sibtenzo.com

ЗАТВОРЫ

Затвор челюстной



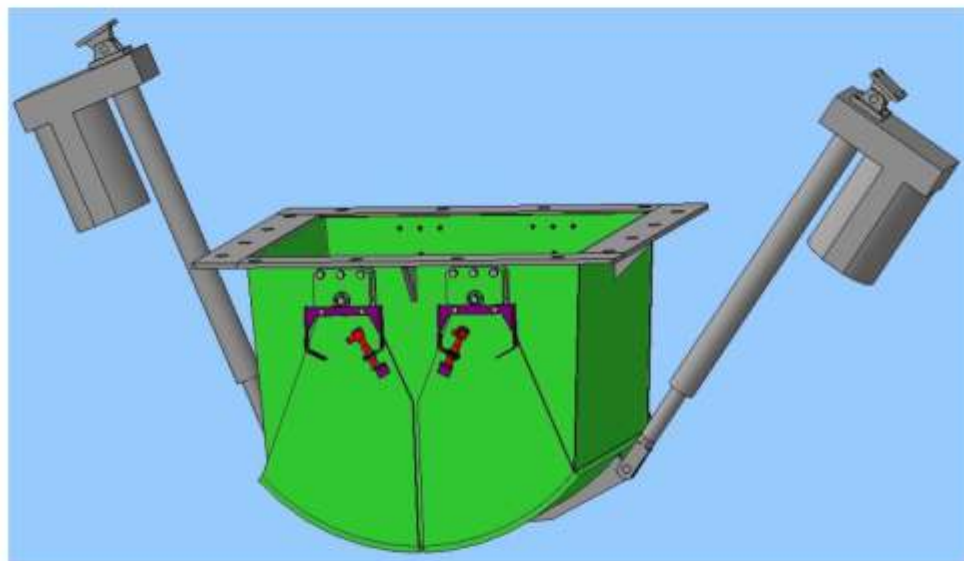
Назначение:

- выпуск сыпучего материала из бункера или ограничение его подачи

Особенности:

- габаритные размеры затвора выбираются в зависимости от размеров бункера;
- различные типы приводов затвора (пневматический или электромеханический);
- простота монтажа и обслуживания;
- средний срок службы - не менее 10 лет;
- гарантия - 12 месяцев

Затвор двухчелюстной



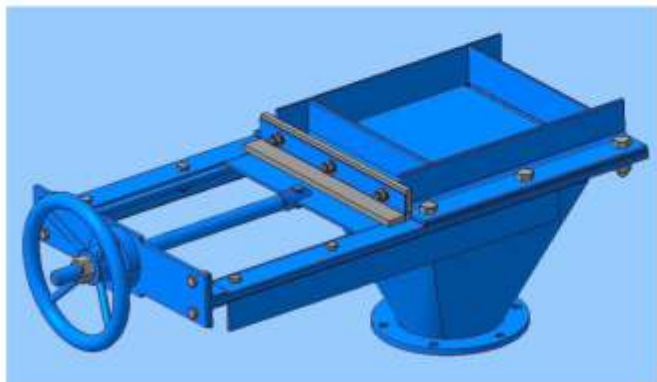
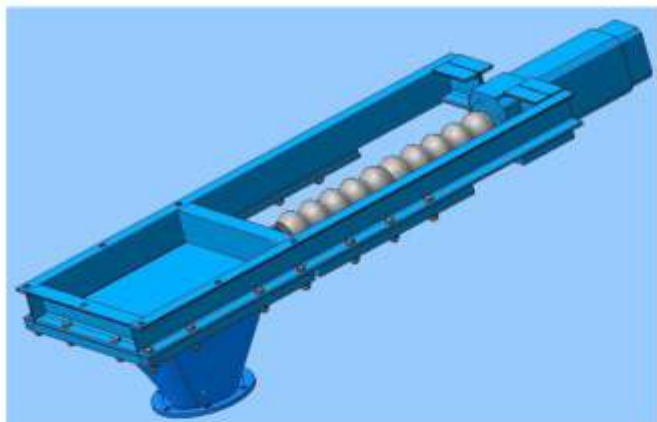
Назначение:

- выпуск сыпучего материала из бункера или ограничение его подачи

Особенности:

- габаритные размеры затвора выбираются в зависимости от размеров бункера;
- различные типы приводов затвора (пневматический или электромеханический);
- простота монтажа и обслуживания;
- средний срок службы - не менее 10 лет;
- гарантия - 12 месяцев

Затвор шиберный



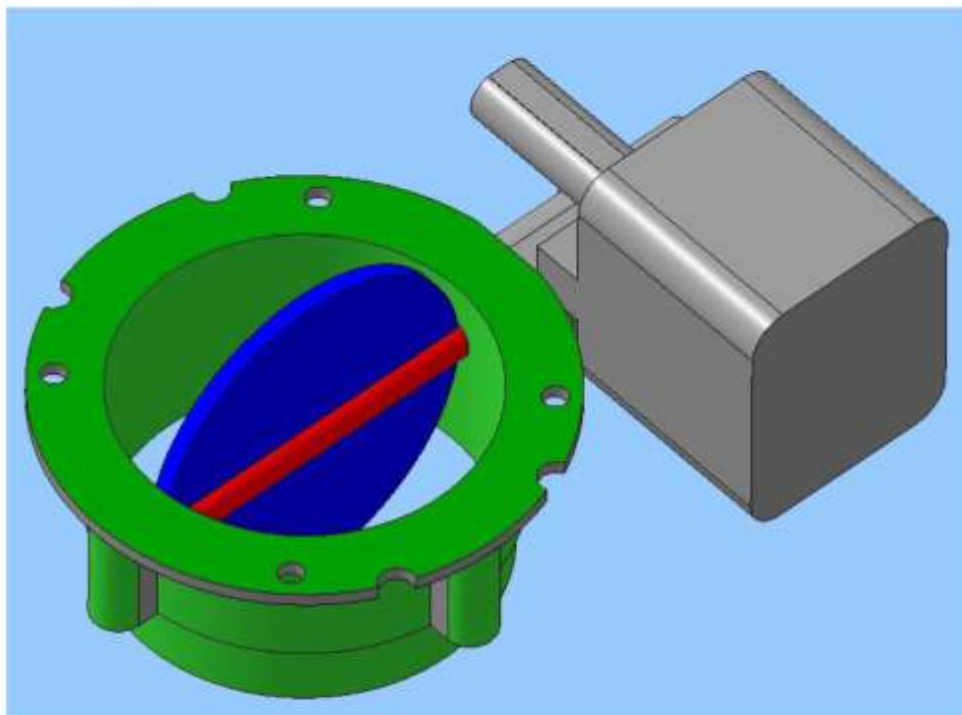
Назначение:

- выпуск сыпучего материала из бункера или ограничение его подачи

Особенности:

- габаритные размеры затвора выбираются в зависимости от размеров бункера;
- дополнительные опции:
 - различные типы приводов затвора (ручной, пневматический или электромеханический);
 - переходная воронка;
 - штыри для разрыхления материала;
- простота монтажа и обслуживания;
- средний срок службы - не менее 10 лет;
- гарантия - 12 месяцев

Затвор дисковый



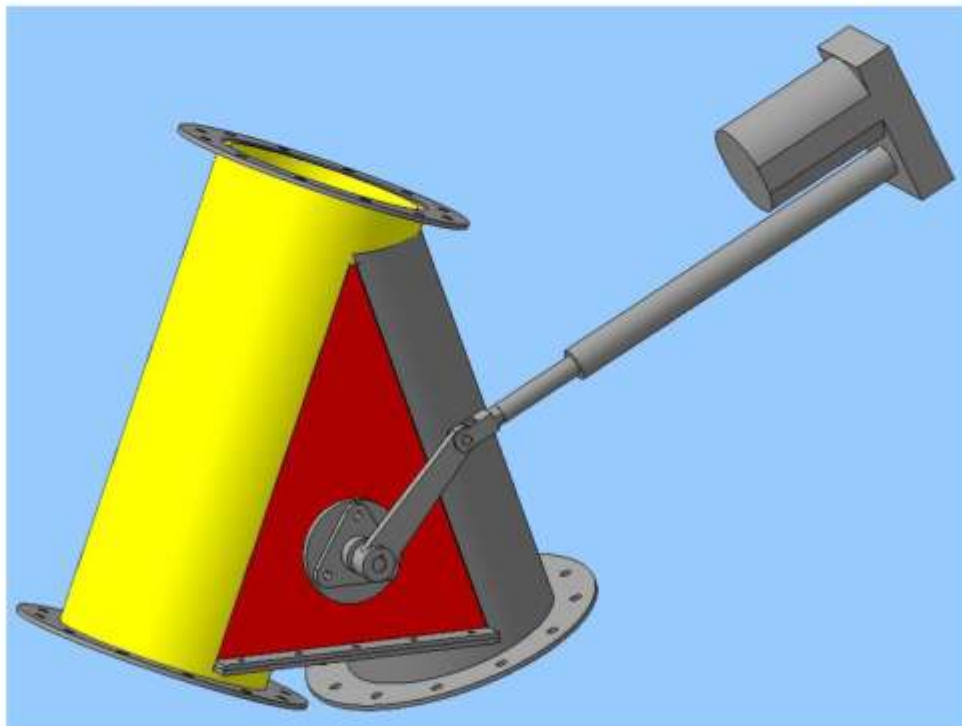
Назначение:

- выпуск сыпучего материала из бункера или ограничение его подачи

Особенности:

- габаритные размеры затвора выбираются в зависимости от размеров бункера;
- различные типы приводов затвора (пневматический или электромеханический);
- простота монтажа и обслуживания;
- средний срок службы - не менее 10 лет;
- гарантия - 12 месяцев

Затвор перекидной



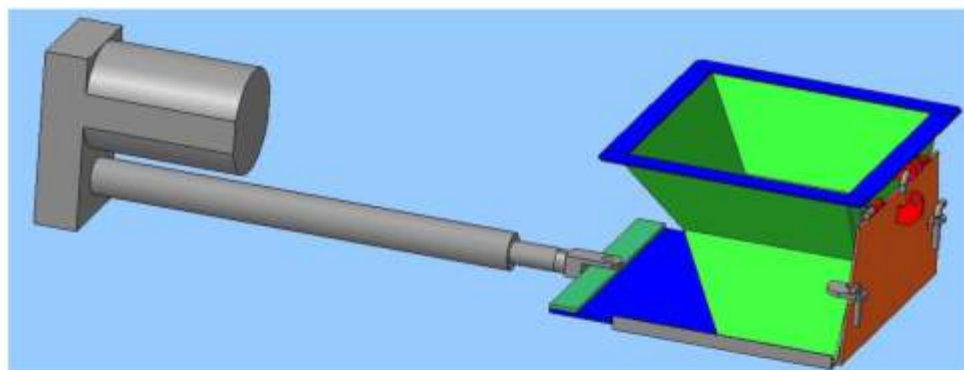
Назначение:

- выпуск сыпучего материала из бункера в две различные емкости

Особенности:

- габаритные размеры затвора выбираются в зависимости от размеров бункера;
- различные типы приводов затвора (пневматический или электромеханический);
- простота монтажа и обслуживания;
- средний срок службы - не менее 10 лет;
- гарантия - 12 месяцев

Формирующая воронка с шибберным затвором



Назначение:

- выпуск сыпучего материала из бункера или ограничение его подачи;
- формирование потока материала на ленточном дозаторе или питателе

Особенности:

- габаритные размеры воронки выбираются в зависимости от размеров питающего бункера и размеров ленточного дозатора или питателя;
- различные типы приводов затвора воронки (пневматический или электромеханический);
- простота монтажа и обслуживания;
- средний срок службы - не менее 10 лет;
- гарантия - 12 месяцев